



A B S A U G W E R K

NASSABSCHIEDER
SERIE B

DAS WERK

ABSAUGWERK steht für hochwertige Absauglösungen für die produzierende Industrie. Wir sind stolz darauf, mit unseren Systemen Arbeitsplätze sicherer und sauberer zu gestalten. So tragen wir nicht nur aktiv zum Schutz von Mitarbeitern bei, sondern steigern die Lebensdauer von Maschinenparks und reduzieren maßgeblich die Umweltbelastung.

Unser Produktportfolio reicht vom Industrietrauer, Rauchfilter, Ölnebelabscheider und Nassabscheider bis hin zu kompletten Hallenlüftungssystemen. Zahlreiche Erfassungselemente wie Absaugarme, Absaugtische oder Hauben ergänzen die Produktpalette. Die flexiblen Komponenten der Anlagen stimmen wir speziell auf die Anforderungen unserer Kunden ab. So liefern wir optimale Lösungen, für nahezu jeden Prozess und jedes Material. Die langjährige Erfahrung in der Absaugtechnik bildet dabei das Fundament unseres Know-hows und der Prozess- und Anwendungskennnisse.

Um die Qualität dieser High-End-Systeme zu gewährleisten, fertigen wir unsere Anlagen im eigenen WERK. Wir bedienen die gesamte Servicekette von der ersten Beratung und Planung bis hin zur Montage von Rohrsystemen und After-Sales-Leistungen wie Wartung oder Filterwechsel.

Die Pflege unseres NetzWERKs ist uns ein persönliches Anliegen und die Basis für eine vertrauensvolle und langjährige Partnerschaft. Die Anerkennung unserer Partner ist für uns die höchste Auszeichnung und bestätigt unser tägliches Tun.

»Der Mensch als Kunde, Partner oder Mitarbeiter, steht bei uns immer im Mittelpunkt.«



INHALT

Das WERK	1
<hr/>	
NASSABSCHIEDER SERIE B	3
Anlagenkomponenten	5
Zubehör	7
Explosionsschutz	11
Brandschutz	13
Schallschutz	15
<hr/>	
Service & Vertrieb	17
Qualität	21
Nachhaltigkeit	22
Technische Daten	23
Schulung & Partnerschaft	25

NASSABSCHIEDER SERIE B

Nassabscheider wurden speziell für das Abscheiden von Materialien entwickelt, die bei der Bearbeitung mit hohem Funkenflug einhergehen, brennbar oder sogar explosiv sind (ATEX).

Die Serie B besitzt eine revolutionäre Strömungstechnik mit einer 50% höheren Saugleistung und maximalen Abscheidegrad bei geringem Energie- und Wasserverbrauch. Der Innenbereich der Anlage ist über mehrere Revisionsöffnungen komfortabel zugänglich. Das spart wertvolle Zeit bei der Reinigung und Wartung. Die innovative Technik spiegelt sich auch im Design wider.

Nassabscheider der Serie B sind durch ihre verschiedenen Baugrößen und vielfältigen Ausführungen individuell konfigurierbar und können so optimal auf den jeweiligen Prozess abgestimmt werden.

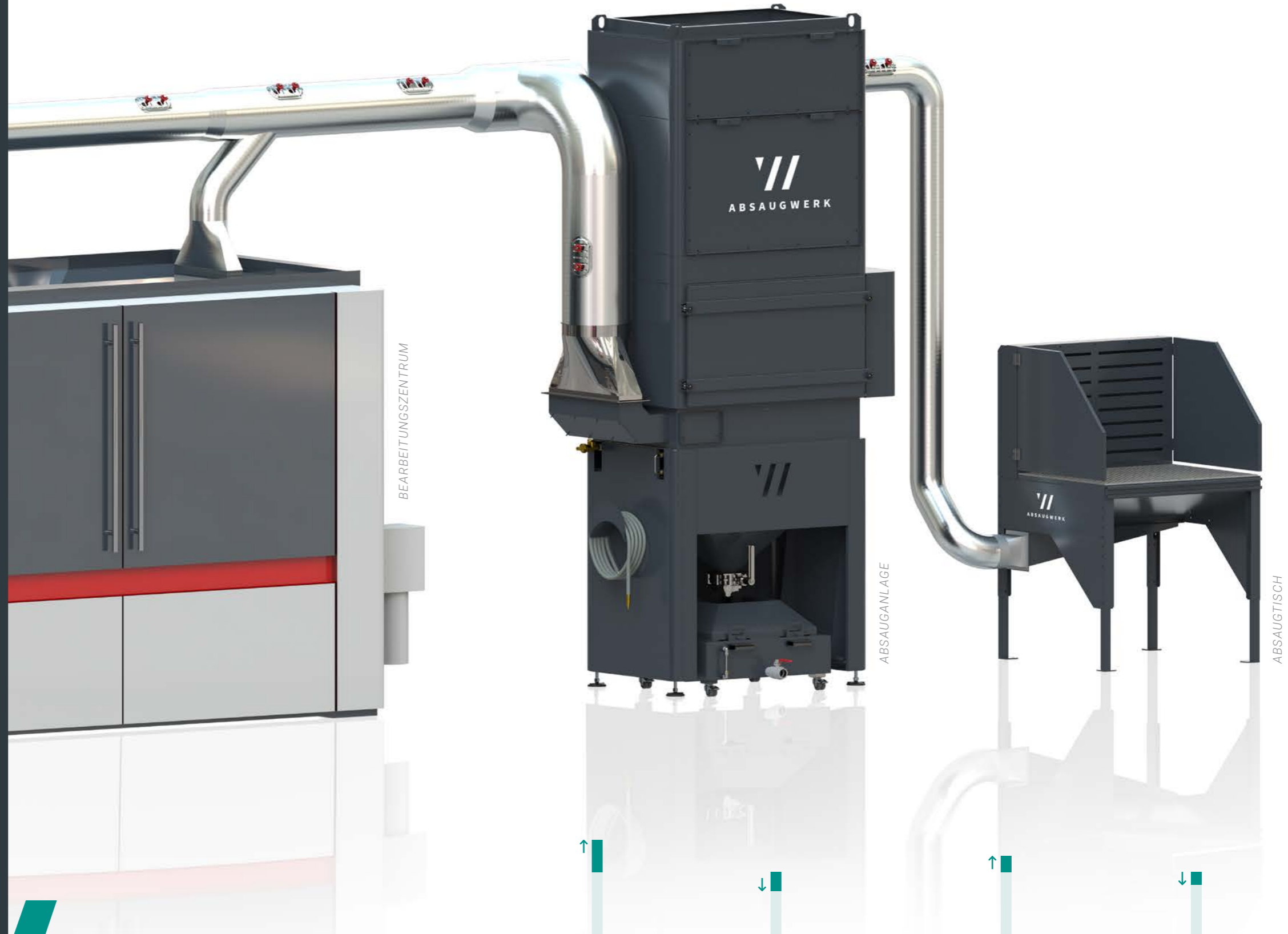
PROZESSE

- Schleifen
- Polieren
- Trennen
- Schneiden
- Sägen
- Flexen
- Entgraten

MEDIEN

- Staub
- Späne

PERFORMANCE
1,1–15 kW
2.350–18.000 m³/h



🔊 **– 2 dB**
 CA. LEISER

+ 50%
 mehr SAUGLEISTUNG

– 30%
 weniger ENERGIEKOSTEN IM JAHR

+ 25%
 mehr FILTERFLÄCHE

– 20%
 weniger WASSERVERBRAUCH IM JAHR

Im Vergleich zu herkömmlichen Absaugsystemen.

Highlights

REVOLUTIONÄRE TECHNIK

OPTIMIERTER BETRIEBSPUNKT

GERINGER WIDERSTAND, HOHE SAUGLEISTUNG

ATEX-KONFORME BAUWEISE

MARKTFÜHRENDE ENERGIEEFFIZIENZ

EINFACHE REINIGUNG UND WARTUNG

NIEDRIGE BETRIEBS- UND FOLGEKOSTEN

LANGLEBIGE FILTERKOMPONENTEN

ZAHLREICHE OPTIONEN UND VARIANTEN

FERNWARTUNG UND FERNZUGRIFF

EXKLUSIVES DESIGN

ANLAGEN-KOMPONENTEN

FILTER

- Abreinigbares Edelstahl-Metallgestrick
- Mehrfachfiltration für max. Abscheidegrad
- Robuste Qualitätsfilter
- Lange Filterstandzeit

AUSTRAG

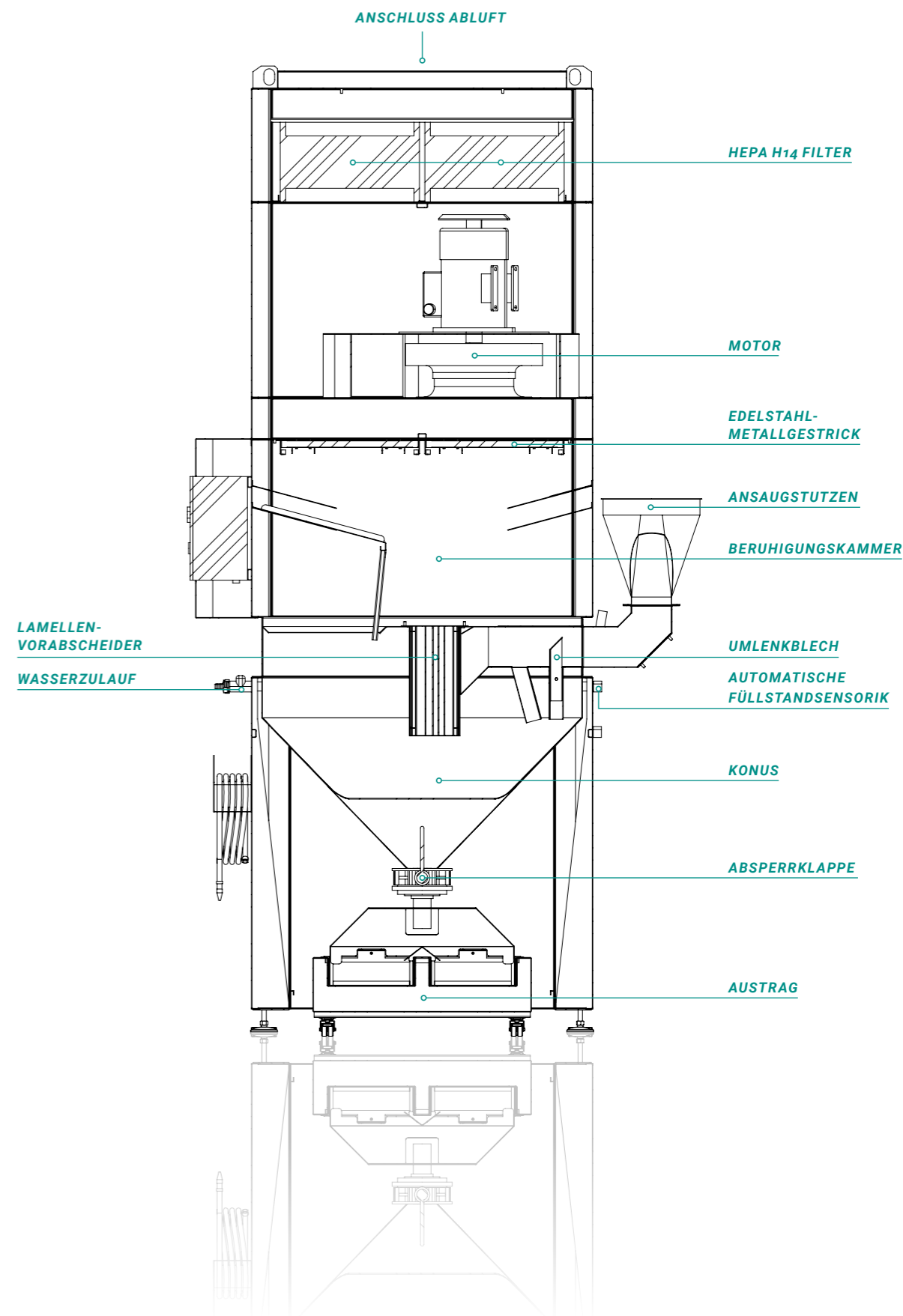
- Behälter (versch. Größen)
- Quetschventil
- Kugelhahn
- Schlammbehälter (versch. Größen)
- Absperrklappe manuell / el. / pneumatisch
- Kontinuierliche Austragssysteme
- Individuelles Austragssystem

ERFASSUNG

- Absaugarm
- Absaugtisch
- Absaughaube
- Maschinenanschluss
- Individuelles Erfassungssystem

OPTIONEN & VARIANTEN

- HEPA H14 Filter bei krebserregenden Stoffen im Umluftbetrieb
- Aktivkohlefilter bei Gasen und Gerüchen
- ATEX-/Brandschutzausführung
- Effektiver Schallschutz
- Vielseitige intelligente Steuerungen
- Individuelle Anlagenfarbe & Branding



ZUBEHÖR

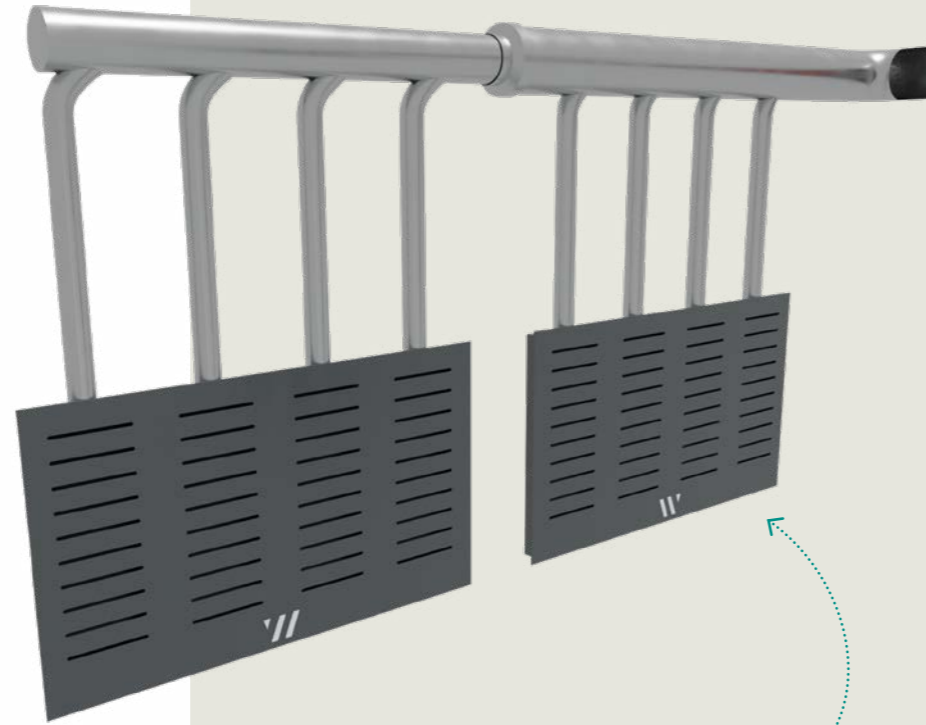
Absauganlagen von ABSAUGWERK zeichnen sich durch ihre passgenaue und energiesparende Konstruktion aus. Um für jeden Anwendungsfall das optimale Absaugsystem zu liefern, wird unser Portfolio durch zahlreiche Komponenten wie Erfassungselemente, Precoat-Einheiten, Rohrsysteme und weiteres Zubehör ergänzt.

Absaugarm

PUNKTUELLE ABSAUGUNG

Absaugarme werden zur punktuellen Absaugung bei Prozessen wie bspw. Schleifen genutzt. Sie erfassen freigesetzte Medien wie Staub, Rauch oder Schmauch direkt am Entstehungsort. Der geringe Widerstand und die strömungsoptimierte Konstruktion reduzieren Ablagerungen und garantieren höchste Effizienz ohne Verlust der Saugleistung.

Die ergonomische Bauweise mit stabilem Griff macht die Handhabung komfortabel. Die Gelenke mit leichter Führung sorgen dabei für höchste Flexibilität und einen großen Aktionsradius. Die Absaugarme sind in verschiedenen Ausführungen, Längen und Durchmessern erhältlich.



Absaughaube

UNTERHAUBEN

Unterhauben werden bei Schleif- oder Sägemaschinen eingesetzt, wenn Material wie Späne oder Staub nach unten abfallen und abgesaugt werden sollen.

SEITENHAUBEN

Seitenhauben sind im Standard als rechteckige Hauben verfügbar und können offen oder mit verschiedenen Schutz-/Prallblechen geliefert werden.

Unsere Absaughauben sind in zahlreichen Größen erhältlich und individuell konfigurierbar.

Absaugtisch

STAUB UND RAUCHFREI ARBEITEN

Absaugtische werden als Werkbänke für Arbeiten wie Schleifen, Sägen oder Schweißen genutzt. Dabei erfassen sie entstehende Medien wie Staub, Rauch oder Späne sicher und effizient. Grobes Material fällt direkt nach unten in einen Austragsbehälter. Feine Partikel werden über die Rücksaugwände erfasst und in einer Absauganlage gefiltert. Durch die flexiblen Seitenwände können auch große Werkstücke problemlos bearbeitet werden.

Die Absaugtische der Serie WT sind ergonomisch konstruiert und in verschiedenen Größen mit zahlreichen Optionen wie Beleuchtung, Räder oder Auflagen erhältlich. Die große Beinfreiheit und hydraulische Höhenverstellung machen sie zur komfortablen Werkbank für eine saubere Verarbeitung Ihres Werkstücks.

OPTIONEN

- Mobil mit Rädern
- LED Beleuchtung (auch in ATEX-Ausführung)
- Schraubstock-Halterung
- Hydraulische Höhenverstellung
- Absaugung über Rückwand oder Seitenwand
- Werkzeughalterung
- Dach

AUFLAGEN

- Gitterrost¹
- Kunststoff²
- Plasma³
- Holz⁴

ERGONOMISCHE WERKBANK (HÖHENVERSTELLBAR)

MAXIMALER ARBEITSKOMFORT UND GROSSE BEINFREIHEIT

IDEAL FÜR KLEINE LOSGRÖSSEN ODER TEILE MIT SPEZIALABMESSUNGEN

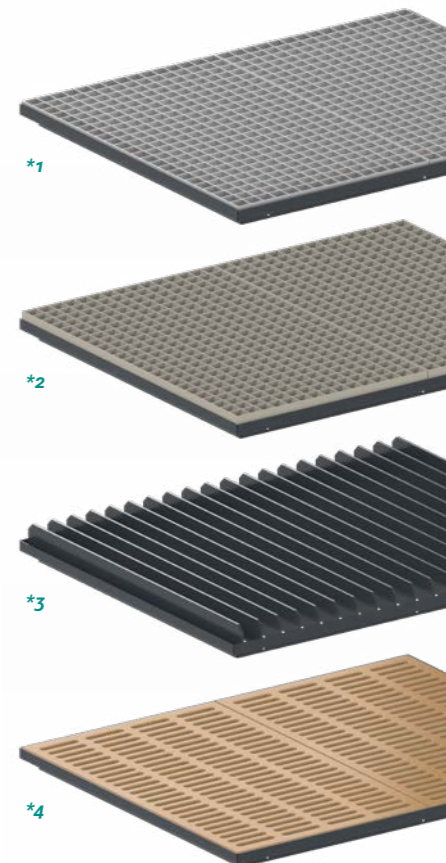
FLEXIBEL AUFKLAPPBARE SEITENWÄNDE

EINFACHE ENTSORGUNG DES AUSTRAGS

INDIVIDUELL KONFIGURIERBAR UND ERWEITERBAR

VERSCHIEDENE AUFLAGEN

QUALITÄT MADE IN GERMANY



Cleanbox



SICHERE SÄUBERUNG VON FILTERN

Edelstahl-Metallgestricke sind Filter, die in Nassabscheidern zum Einsatz kommen, um die aufgewirbelten Wassertropfen und -nebel abzuscheiden. So werden Wasserverbrauch und Luftfeuchtigkeit in der Produktionsstätte möglichst gering gehalten.

Die Standzeit der Metallgestrick-Filter kann durch regelmäßige Reinigung mit einem herkömmlichen Hochdruckreiniger maßgeblich gesteigert und die Betriebskosten gesenkt werden. Unsere Cleanbox bietet eine komfortable Lösung, um die im Filter gebundenen Stäube und Späne sicher und sauber auszuwaschen. Die Filter können über arretierbare Spannverschlüsse eingespannt und abgereinigt werden. Danach können sie auf dem Gitterrost trocknen. Durch die demontierbaren Rück- und Seitenwände wird Spritzwasser bei der Reinigung vermieden und Mitarbeiter sowie Produktionsstätte sauber und trocken gehalten.

TECHNISCHE DATEN

- 1.420 x 800 x 450 mm (BxHxT)
- Für alle Metallgestrick-Filter bis 1.200 x 500 mm
- 25 L Wasserfangungsvermögen
- Alle wasserberührenden Teile aus Edelstahl
- Wasserablaufstutzen DN20
- Komplett zerlegbar auf 1.500 x 300 x 500 mm (BxHxT)



SPRITZSCHUTZ FÜR MITARBEITER UND PRODUKTION

SICHERE ENTSORGUNG DER GEBUNDENEN STOFFE

GEEIGNET FÜR METALLGESTRICK-FILTER ALLER HERSTELLER

ARRETIERBARE SPANNVERSCHLÜSSE FÜR OPTIMALEN HALT

DEMONTIERBARE RÜCK- UND SEITENWÄNDE

MOBIL & KOMPAKT

VOLLSTÄNDIG ZERLEGBAR

ROHRSYSTEME

Neben einer effektiven Absauganlage haben auch die Eigenschaften des Rohrsystems hohen Einfluss auf Luftleistung, Betriebssicherheit und Folgekosten. Lagern sich Staub oder Späne im Rohr ab, wird die Leistung deutlich reduziert und das Brandrisiko steigt erheblich.

Bei der Auslegung des Rohrsystems beachten wir daher zahlreiche Parameter und bieten Ihnen die wirtschaftlichste Variante an.

SYSTEME

- Wickelfalzrohr
- Wickelfalzrohr gebördelt
- Längsnahtgefalztes Rohr gebördelt
- Längsnahtgeschweißtes (Stahl-)Rohr mit Bord

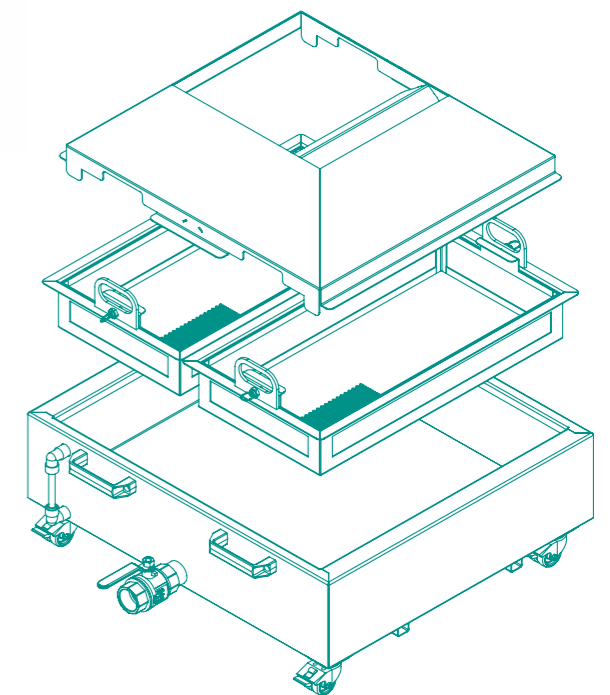


Austrag

WASSERRÜCKGEWINNUNG

Abhängig vom Produktionsprozess und dem zu verarbeitenden Material fallen unterschiedliche Mengen an gefiltertem Austrag an. Durch die innovative Bauweise unserer Austragsbehälter wird das Wasser vom Schlamm getrennt und kann über eine optionale Förderpumpe wieder in den Nassabscheider zurückgeführt werden. Das reduziert Wasser- und Entsorgungskosten um ein Vielfaches und schützt die Umwelt.

Unsere Schlammbehälter gibt es in verschiedenen Größen und Ausführungen – mobil und stationär.



VERSCHIEDENE BEHÄLTERGRÖSSEN S, M, L, XL

BIS ZU 220 L WASSERFASSUNGSVERMÖGEN

BIS ZU 55 L FASSUNGSVOLUMEN DES EINLEGESIEBS

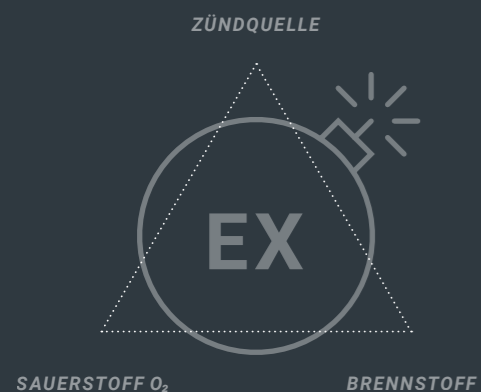
EXPLOSIONSSCHUTZ DURCH DIFFUSIVE DECKEL

WASSEREINSPARUNG BIS ZU 7.200 L/JAHR

EXPLOSIONSSCHUTZ

In vielen Betrieben werden brennbare und explosive Medien wie Gase, Dämpfe, Nebel oder Stäube bei Produktionsprozessen freigesetzt. In Verbindung mit Sauerstoff und einer Zündquelle können diese Stoffe große Brände und Explosionen auslösen.

Unsere Anlagen sind so konstruiert, dass sie präventiv die Bildung explosionsfähiger Atmosphären vermeiden (primärer Explosionsschutz). Dies gelingt durch einen maximalen Abscheidegrad bei konstanter Saugleistung, hohen Luftgeschwindigkeiten im System und ATEX-konformen Bauelementen.



RECHTLICHE VORGABEN

Innerhalb der Europäischen Union werden alle Aspekte und Besonderheiten des Explosionsschutzes in den sog. ATEX-Richtlinien aufgeführt. Die Richtlinien unterscheiden zwischen Herstellern und Betreibern und müssen von beiden Parteien eingehalten werden, um einen sicheren Betrieb zu gewährleisten und dem Arbeitsschutz nachzukommen. Bei der Auslegung unserer Absaugsysteme beziehen wir alle relevanten Parameter ein, bewerten diese nach rechtlichen Vorschriften und fertigen so ATEX-konforme Anlagen für jeden Anwendungsfall.

EG-RICHTLINIE	VERANTWORTUNG	UMSETZUNG DE
2014/34/EU (Atex 114)	Hersteller	Explosionsschutzverordnung ExVo
1999/92/EG (ATEX 137)	Betreiber	Gefahrstoffverordnung GefStoffV, Betriebssicherheitsverordnung BetrSichV

ERSPARNIS BIS ZU 50 %

NIEDRIGE BETRIEBS- UND FOLGEKOSTEN

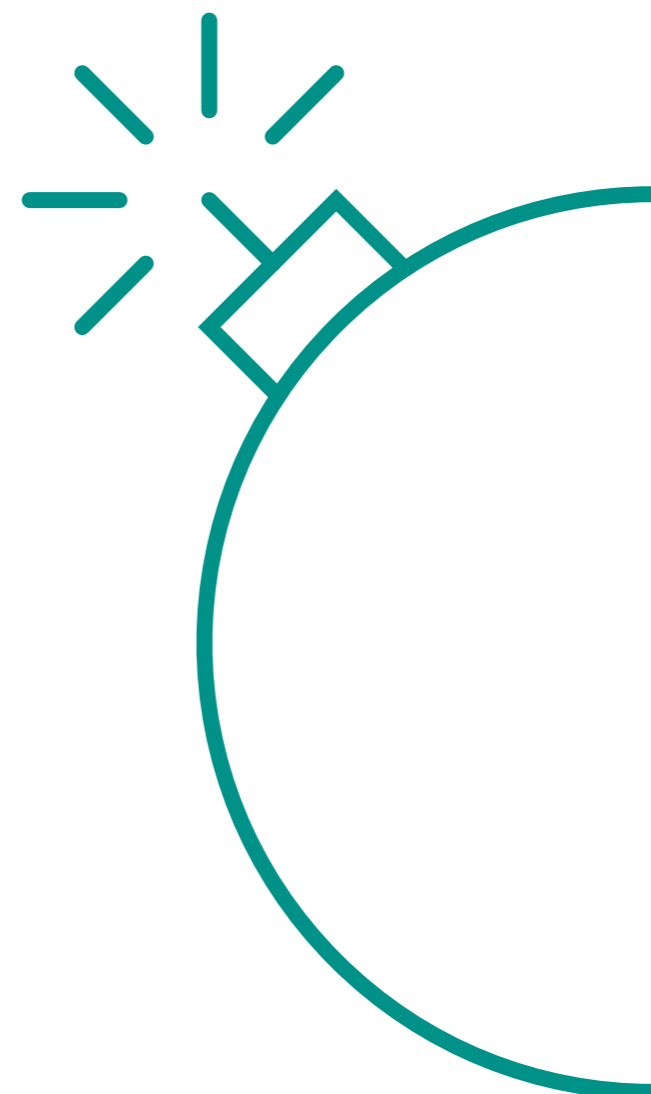
MAXIMALE SAUGLEISTUNG

MAXIMALER ABSCHIEDERAD

SICHERER BETRIEB

HÖCHSTER QUALITÄTSSTANDARD

AUFSTELLUNG IM INNENBEREICH MÖGLICH



ATEX-KOMPONENTEN

Durch verschiedene ATEX-Komponenten und eine innovative Bauweise sorgen wir für einen sicheren Betrieb unserer Anlagen:

- Luftgeschwindigkeit im Rohr mind. > 20 m/s
- Unterdruck- und Volumenstromüberwachung
- Motor nach ATEX Zone 2
- Bauweise zündquellenfrei und leitfähig
- Keine Ex-Zonen während Betrieb
- Alle elektrischen Komponenten in der Zone sind ATEX-konform verbaut
- Schaltschrank außerhalb der Anlage



BRANDSCHUTZ

Durch Ablagerungen im Rohrsystem oder der Anlage selbst können gefährliche Glimmester entstehen, die nicht sofort hohe Rauchsäulen bilden und lange Zeit unbemerkt bleiben können. Aus diesem Grund sind präventive Brandschutzmaßnahmen sowie wirkungsvolle Überwachungssysteme, wie sie unsere speziellen Brandschutzkomponenten gewährleisten, zwingend notwendig.

BRENNVERHALTEN VON STOFFEN

Das Brennverhalten wird in Brennzahlen von eins bis sechs angegeben und erlaubt eine grobe Abschätzung, wie sich abgelagerter Staub entzünden und nach der Entzündung verhalten kann.

- BZ 1: Kein Anbrennen (Kochsalz)
- BZ 2: Kurzes Anbrennen und rasches Auslöschten (Weinsäure)
- BZ 3: Örtliches Brennen oder Glimmen ohne Ausbreiten (Milchzucker)
- BZ 4: Ausbreiten eines Glimmbrandes (Tabak)
- BZ 5: Ausbreiten eines offenen Brandes (Schwefel)
- BZ 6: Verpuffungartiges Abbrennen (Schwarzpulver)

RECHTLICHE VORGABEN

Die Verantwortung im Rahmen der Produktions- und Arbeitssicherheit liegt für Brandschutzmaßnahmen allein beim Betreiber, da es hier keine eindeutigen Regelungen gibt. Unter diesem Aspekt bieten wir Ihnen gerne eine individuelle Beratung an und empfehlen den Einsatz eines effektiven Absaugsystems.

RICHTLINIE	BESCHREIBUNG	VERANTWORTUNG
DIN EN ISO 19353:2019-06	Sicherheit von Maschinen – Brandschutz	Betreiber
VDI 2263 Blatt 6	Brand- und Explosionsschutz an Entstaubungsanlagen	Betreiber
VDS 3445	Brandschutz an Entstaubungsanlagen	Betreiber
TRGS 800	Brandschutzmaßnahmen	Betreiber

ERSPARNIS BIS ZU 50 %

NIEDRIGE BETRIEBS- UND FOLGEKOSTEN

MAXIMALE SAUGLEISTUNG

MAXIMALER ABSCHIDEGRAD

SICHERER BETRIEB

HÖCHSTER QUALITÄTSSTANDARD

GEEIGNET FÜR GROSSE STAUBMENGEN



BRANDSCHUTZ-KOMPONENTEN

- Luftgeschwindigkeit im Rohr mind. > 20 m/s
- Automatische Abschaltung
- Unterdruck- und Volumenstromüberwachung
- Bauweise zündquellenfrei und leitfähig



Brandschutz Checkliste

- Gefahrenbeurteilung durch einen akkreditierten Brand- und Ex-Schutzbeauftragten
- Bereithalten einer Brandschutzordnung
- Bedienung der Anlagen nur durch geschultes Personal
- Regelmäßige Brandschutzübungen
- Bereithalten einer Löschflasche
- Jährliche Wartung und Reinigung der Anlage
- Regelmäßige Entleerung des Austrags

SCHALLSCHUTZ

Um Ihre Mitarbeiter vor gesundheitlichen Schäden zu bewahren und einen reibungslosen Betrieb zu gewährleisten, sind unsere Absauganlagen geräuscharm konstruiert und können mit verschiedenen Schallschutz-Komponenten ergänzt werden. Somit erreichen wir eine Lärmexposition, die deutlich unter dem vorgeschriebenen Grenzwert liegt.

GRENZWERTE & MASSNAHMEN

Ein Tages-Lärmexpositionspegel LEX, 8h **ab 80 dB(A)** bzw. ein Spitzenschalldruckpegel LpCpeak **ab 135 dB(C)** erfordert:

- Information der Beschäftigten (bei Erreichen des Auslösewertes)
- Bereitstellung von Gehörschutz (bei Überschreiten des Auslösewertes)
- Angebot von arbeitsmedizinischer Vorsorge (bei Überschreiten des Auslösewertes)

Ein Tages-Lärmexpositionspegel LEX, 8h **ab 85 dB(A)** bzw. einem Spitzenschalldruckpegel LpCpeak **ab 137 dB(C)** erfordert:

- Tragepflicht von Gehörschutz (bei Erreichen des Auslösewertes)
- Veranlassung arbeitsmedizinischer Vorsorge (Pflichtvorsorge, bei Erreichen des Auslösewertes)
- Kennzeichnung von Lärmbereichen (bei Überschreiten des Auslösewertes)
- Aufstellung eines Lärmminderungsprogramms (bei Überschreiten des Auslösewertes)

RECHTLICHE VORGABEN

Arbeitsstättenverordnung
ArbStättV

Lärm- und Vibrations-Arbeitsschutzverordnung
LärmVibrationsArbSchV

Technische Regeln zur Lärm- und Vibrations-Arbeitsschutzverordnung
TRLV Lärm

OPTIMIERTE STRÖMUNGSGEOMETRIE IM VERDICHTER

VERDICHTER MIT MAXIMALER LAUFRUHE

MAXIMALE SAUGLEISTUNG BEI GERINGEM ENERGIEVERBRAUCH

LÄRMEXPOSITION UNTER 80 DB(A)



SCHALLSCHUTZ-KOMPONENTEN

- Kulissenschalldämpfer
- Rohrschalldämpfer
- Maschinen-Einhausungen
- Schallschutzkabinen

Bereits eine Lärmpegelsteigerung von 3 dB wirkt sich durch den Faktor 2 aus und wird ca.10 dB lauter empfunden.



Doppelte Lautheit =
Faktor 2 ist ~10 dB
mehr empfundener
Lautstärkepegel
(Psychoakustik)

Doppelte Spannung =
Faktor 2 ist 6 dB
mehr gemessener
Spannungspegel
(Schalldruckpegel)

Doppelte Leistung =
Faktor 2 ist 3 dB
mehr berechneter
Leistungspegel
(Schallintensitätspegel)

SERVICE & VERTRIEB

Mit unserem umfangreichen Serviceangebot unterstützt Sie unser kompetentes Servicepersonal bei der ersten Inbetriebnahme, führt regelmäßige Wartungen und Messungen durch und bietet Ihnen bei Bedarf passende Ersatz- und Verschleißteile an. Durch unsere jahrelange Erfahrung in der Absaugtechnik besitzen wir außerdem die Expertise zum Umbau und Nachrüsten bereits bestehender Anlagen. Möchten Sie Ihre Mitarbeiter fit im Umgang mit unseren Anlagen machen, bieten wir auch Schulungen an.

»360° Service –
Wir unterstützen
Sie von der ersten
Beratung bis
zum After-Sales-
Service!«

INBETRIEBNAHME

Wir sorgen für eine reibungslose mechanische und elektrische Inbetriebnahme von Eigen- und Fremdanlagen. Gerne erhalten Sie auch eine Einweisung in Funktionen, Sicherheitsvorkehrungen und Anlagensteuerung.



AFTER-SALES-SERVICE

Wir bieten einen umfassenden After-Sales-Services an: Vom Verkauf von Ersatz- und Verschleißteilen über die Reinigung der Rohrleitungen zur Reststaub- und Luftqualitätsmessung. Auch zum späteren Zeitpunkt ist eine Anlagenunterweisung (detaillierte Funktionen, Neueinweisung von weiteren Bedienern) möglich. Des Weiteren unterstützen wir Sie bei Reparaturen, Retrofit und Überholung sämtlicher Fabrikate.



WARTUNG

Anlagenausfälle sind nicht planbar und können hohe Ausfallkosten verursachen sowie die Sicherheit Ihrer Mitarbeiter gefährden. Um die Effizienz Ihrer Absauganlagen zu erhalten bieten wir Ihnen verschiedene Wartungspakete an. So können etwaige Mängel rechtzeitig erkannt und Folgekosten vermieden werden. Unsere langjährige Erfahrung und eine effektiv strukturierte Serviceorganisation garantiert eine kurze Reaktionszeit und eine schnelle Störungsbeseitigung.

**Wir halten
Ihr WERK am
laufen!**

Wir warten sowohl Fremd- als auch Eigenanlagen. Fordern Sie ein unverbindliches Wartungsangebot an unter vertrieb@absaugwerk.de



VERMEIDUNG VON FOLGEKOSTEN

VERMEIDUNG VON AUSFALLZEITEN UND STANDKOSTEN

GERINGERE UNTERHALTSKOSTEN

STEIGERUNG DER PRODUKTIVITÄT

FERNDIAGNOSE, FERNZUGRIFF & FERNWARTUNG

ZUSTANDSANALYSE UND WARTUNG SÄMTLICHER FABRIKATE



WELTWEITE UNTERSTÜTZUNG DURCH UNSER SERVICE-TEAM

FRÜHWARNSYSTEM REDUZIERST STÖRUNGSFÄLLE UND MASCHINENAUSFÄLLE

EINSPARUNG VON FIRMENINTERNEN UND ÖKOLOGISCHEN RESSOURCEN

UMFANGREICHE VISUALISIERUNG AUCH FÜR TABLETS UND SMARTPHONES

INTEGRIERTE FIREWALL UND SICHERER ZUGANG VIA VPN-TUNNEL

NACHRÜSTBAR AUCH FÜR BEREITS LAUFENDE ABSAUGWERK-ANLAGEN

FERNWARTUNG

Bei vollautomatisierten Produktionsabläufen mit professionellen Absaugsystemen geht es vor allem darum, dass sie reibungslos arbeiten und lückenlos funktionieren.

Über Fernwartungssysteme werden relevante Parameter wie Maschinenzustand, Filtersättigung, Wartungsintervalle, Betriebsstunden, Sensorik und viele weitere Indikatoren in Echtzeit überwacht. Bei Bedarf wird automatisch eine Alarmmeldung abgesetzt. So können Störungsfälle frühzeitig behoben und Folgeschäden sowie Maschinenstillstände vermieden werden.

ÜBERWACHUNG & ALARMIERUNG

Durch die umfangreichen Monitoring- und Alarmfunktionen bleiben unsere Servicetechniker, trotz des weltweiten Einsatzes der Maschinen, mit jeder Absauganlage verbunden und können schnell Unterstützung bieten.

SICHERHEIT

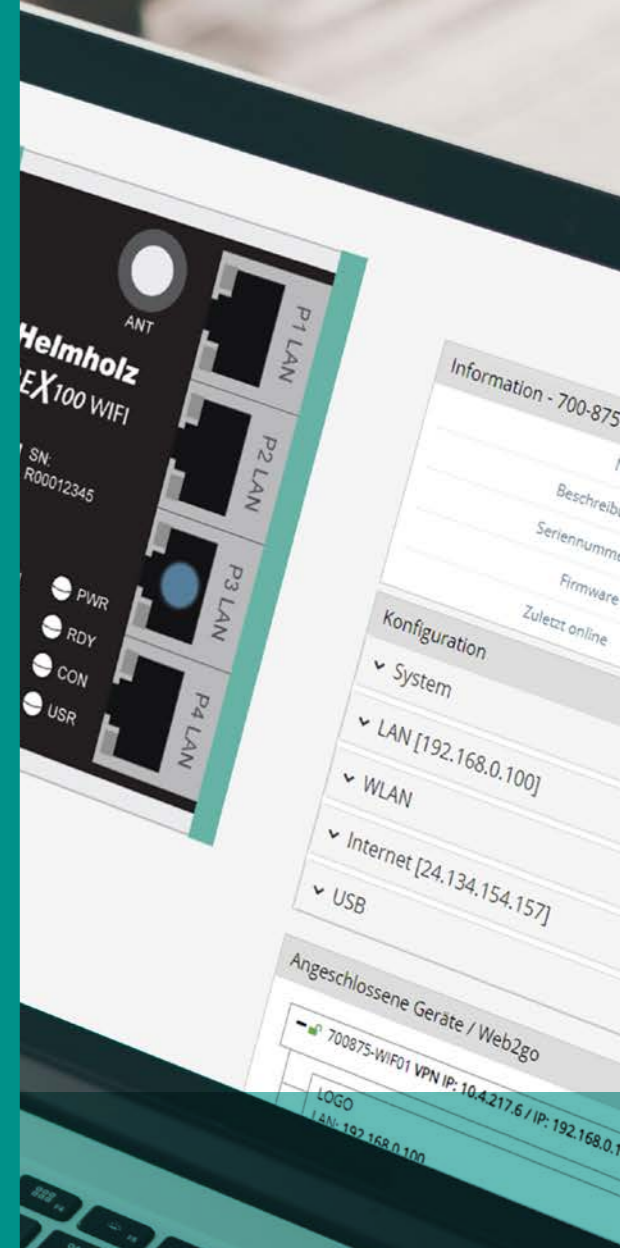
Die Daten werden via VPN sicher verschlüsselt, übersichtlich visualisiert und sind auch über Mobilgeräte abrufbar. Das flexible Benutzer- und Mandantenmanagement macht die Verwaltung von Projekten und zuständigen Servicemitarbeitern zu einer effektiven und ressourcenschonenden Lösung für Ihren Prozess.



Die Absaugsysteme sind mit einem Industrierouter ausgestattet. Über einen sicheren VPN-Zugriff können sie weltweit erreicht und Daten transferiert werden.

TECHNISCHE DATEN

- Integrierter 3-Port /4-Port LAN-Switch
- WAN, 3G/4G oder Wifi
- Sicherer OpenVPN-Fernwartungszugang



**Reibungsloses
und sicheres
Arbeiten**

QUALITÄT

WO DER STANDARD AUFHÖRT, FANGEN WIR ERST AN

Jeder unserer Mitarbeiter ist ein Profi auf seinem Gebiet und versteht sich als Teil des GesamtWERKS. Gemeinsam verfügen wir über 200 Jahre Erfahrung in der Absaugtechnik. Die hohe Qualität der Einzelleistungen zeigt sich in unseren effizienten, langlebigen und robusten Absaugsystemen. Die Komponenten werden sorgfältig ausgewählt und verlassen erst nach einem strengen Testverfahren das WERK.

PERFEKTE WERKSTÜCKE

Wir sind stolz auf die Qualität unserer handgefertigten Produkte »MADE IN GERMANY« und übernehmen die volle Verantwortung für deren Leistung und Effizienz. Durch stetige Weiterbildung und Optimierung unserer Anlagen, nutzen wir neueste Technologien und schreiten so am Markt stets voran. Vor den Endprodukten unserer Kunden haben wir großen Respekt und dürfen mit unseren Anlagen zu einem perfekten WERKstück beitragen. Ihre Zufriedenheit und Vertrauen ist unser höchstes Gut und kann nur durch Qualitätsprodukte und eine gesunde Partnerschaft bestehen.

»Jeder Mitarbeiter von ABSAUGWERK versteht sich als Teil einer solidarischen Gesellschaft und einer gesunden Umwelt.«

Leistungstark & zukunftsfähig

NACHHALTIGKEIT

FÜR UNS UND UNSERE UMWELT

Als produzierendes Unternehmen für verschiedenste industrielle Branchen tragen wir eine besondere Verantwortung für die Qualität unserer Produkte und Prozesse sowie für den Erhalt unserer Umwelt und Ressourcen.

Unsere unternehmerischen Aktivitäten basieren auf ökologischer, sozialer und ökonomischer Verantwortung. Saubere Luft in Produktionshallen fördert die Gesundheit der Mitarbeiter, beugt Krankheiten vor und macht Arbeitsplätze sicherer. Daneben werden der Maschinenpark, Werkzeuge und Werkstücke geschont und deren Lebensdauer deutlich verlängert.

Die flexiblen Anlagenkomponenten ermöglichen es maßgeschneiderte Absaugsysteme für nahezu jeden Anwendungsfall zu konfigurieren. So sorgen wir für einen positiven Einfluss auf Ihre Energiebilanz. Im Gegensatz zu Standardanlagen verbrauchen Absaugsysteme von ABSAUGWERK nur die Energie-, Luft- und Wassermenge, die tatsächlich benötigt wird. Weiterhin kann die gereinigte, noch warme Luft durch den Umluftbetrieb in die Halle zurückgeführt werden. Das spart besonders im Winter enorme Energiekosten ein.

HOCHWERTIGE VERARBEITUNG FÜR EINE LANGE LEBENSDAUER

NIEDRIGE ENERGIE- UND BETRIEBSKOSTEN

GERINGER PERSONAL- UND KOSTENAUFWAND BEI WARTUNG UND REINIGUNG

ABREINIGBARE, HOCHWERTIGE DAUERFILTER

FLEXIBLE ANLAGENKOMPONENTEN FÜR OPTIMALE AUSLASTUNG

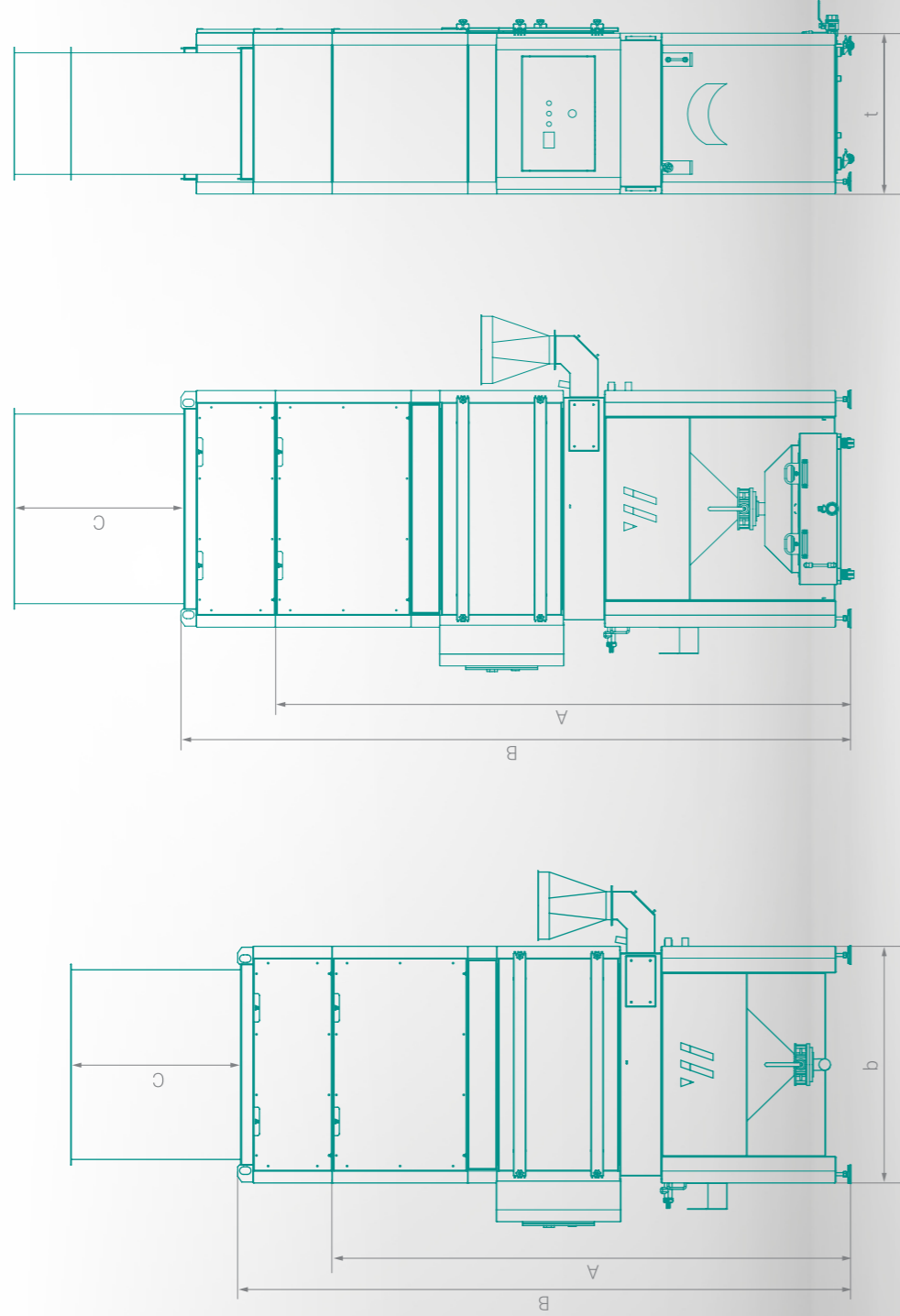
WINTER-/SOMMERSCHALTUNG DURCH INTELLIGENTE STEUERUNGSTECHNIK (OPT.)

LEISTUNGSANPASSUNG AN DEN TATSÄCHLICHEN BEDARF ÜBER FREQUENZUMRICHTER (OPT.)

REDUZIERUNG DER HEIZKOSTEN DURCH KREUZWÄRMETAUSCHER (OPT.)

PRIMÄRER EXPLOSIONSSCHUTZ VERMEIDET TEURE EX-SCHUTZ KOMPONENTEN

SERIE B 1000-4000



MASSABSCHIEDER SERIE	B 1000	B 2000	B 2000	B 2000	B 3000	B 3000	B 3000	B 4000	B 4000	B 4000
Anschlussspannung	V									
Frequenz	Hz									
Stromart	Ph									
Motorleistung	kW	1,1	2,2	3	4	4	5,5	7,5	11	15
Vorsicherung	A	16	16	16	20	20	25	32	50	50
Ventilatorleistung max.	m³/h	2.350	3.400	4.200	6.200	6.200	6.900	11.000	14.800	18.000
Unterdruck max.	Pa	1.950	2.500	3.100	3.800	3.800	4.000	4.000	4.400	5.100
Anschlussdurchmesser	mm	125	200	224	250	250	315	355	400	450
Breite (b)	mm	550	850	850	850	850	1.250	1.250	1.250	1.250
Tiefe (t)	mm	650	850	850	850	850	850	850	1.500	1.500
Höhe A (Konus)	mm	2.000	2.700	2.800	2.800	2.800	3.020	3.120	3.520	3.520
Höhe B (Konus + H14)	mm	2.215	2.915	3.015	3.015	3.015	3.235	3.235	3.635	3.635
Höhe A (Konus mit Erhöhung)	mm	-	3.000	3.100	3.100	3.100	3.320	3.420	3.820	3.820
Höhe B (Konus mit Erhöhung + H14)	mm	-	3.215	3.315	3.315	3.315	3.535	3.535	3.935	3.935
Höhe C (Kulissenschalldämpfer)	mm	(+800)	(+1.000)	(+1.000)	(+1.000)	(+1.000)	(+1.000)	(+1.000)	(+1.000)	(+1.000)
Öffnungsradius Tür	mm	450	750	750	750	750	1.200	1.200	1.200	1.200
Gewicht leer (ca.)	kg	300	400	420	450	450	650	700	950	1.000
Gewicht mit Wasser (ca.)	kg	650	750	770	800	800	1.000	1.050	1.300	1.350
Schalldruckpegel (ca.)	dB(A)	75	75	75	75	75	75	75	78	79
Abluftstutzen DN	mm	250	355	355	355	355	560	560	710	710
Zul. Umgebungstemp.	°C						5-40			
Zul. Luftfeuchtigkeit	%						70			
Wasseranschluss DN	mm						25			
Erforderlicher Wasserdruck	bar						1-6			

TECHNISCHE DATEN: Stand 04.04.22 | Änderungen vorbehalten



ERFAHREN SIE, WORAUF ES IN DER ABSAUGTECHNIK ANKOMMT!

Bei Prozessen wie Schweißen, Sägen oder Trennen werden verschiedene Medien freigesetzt, die zum Schutz von Mensch und Maschine sicher abgesaugt werden müssen. Wir klären Sie über die relevanten Arbeitsplatzgrenzwerte und gesetzlichen Vorgaben auf, die Sie in Ihrem Unternehmen beachten müssen und finden garantiert die optimale Lösung für Ihren Prozess!

Lernen Sie auch die verschiedenen Anlagenkomponenten kennen. Wir zeigen Ihnen worauf es bei der Auslegung und Planung ankommt und wie Sie kleine Service- und Wartungsarbeiten selbst durchführen können.

Gerne bieten wir individuelle Schulungsprogramme in unserem Kompetenzzentrum in Neu-Ulm oder bei Ihnen vor Ort an.

Nehmen Sie Kontakt auf unter
info@absaugwerk.de | +49 731 141 108-0

**RESPEKT.
ZUVER-
LÄSSIGKEIT.
PERSÖN-
LICHKEIT.**

PARTNERSCHAFT IM WERK

ABSAUGWERK spiegelt die persönlichen Werte seiner Mitarbeiter wider und vereint diese mit gemeinsamen Vorstellungen von Teamarbeit, Unternehmensführung und -zielen. Unsere Kultur bildet die Basis unseres Erfolgs und unserer »Feel-Good-Philosophie«.

Das gilt auch für unser NetzWERK. Wir haben keine Bindungs-ängste! Unsere Partnerschaften pflegen wir kontinuierlich und auf persönlicher Ebene, denn wir verkaufen und kaufen bei Menschen. Gegenseitiger Respekt und Zuverlässigkeit sind dabei unverzichtbar.

Werden auch Sie Partner in unserem NetzWERK!

Folgen Sie uns auf Social Media:



@ABSAUGWERK GmbH



echt. besser.

ABSAUGWERK GmbH
Messerschmittstr. 22
D-89231 Neu-Ulm

+49 731 141 108-0
info@ABSAUGWERK.de

Lass uns NetzWERKen!



www.ABSAUGWERK.de